

Plisseetür im Montagerahmen

Ausführung: **TPFM1**

Türen mit eng anliegenden Rolloführungschielen
 Montagevariante: Frontmontage

Artikelnummer: **36**

Bestellmaße:

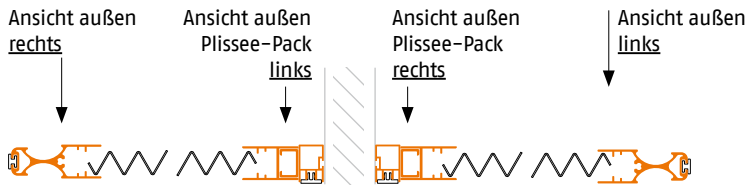
Gesamtbreite = lichte Breite + 30 mm

Gesamthöhe = lichte Höhe + 15 mm

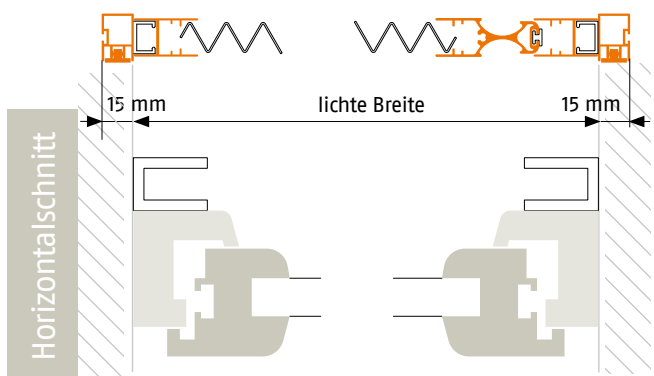
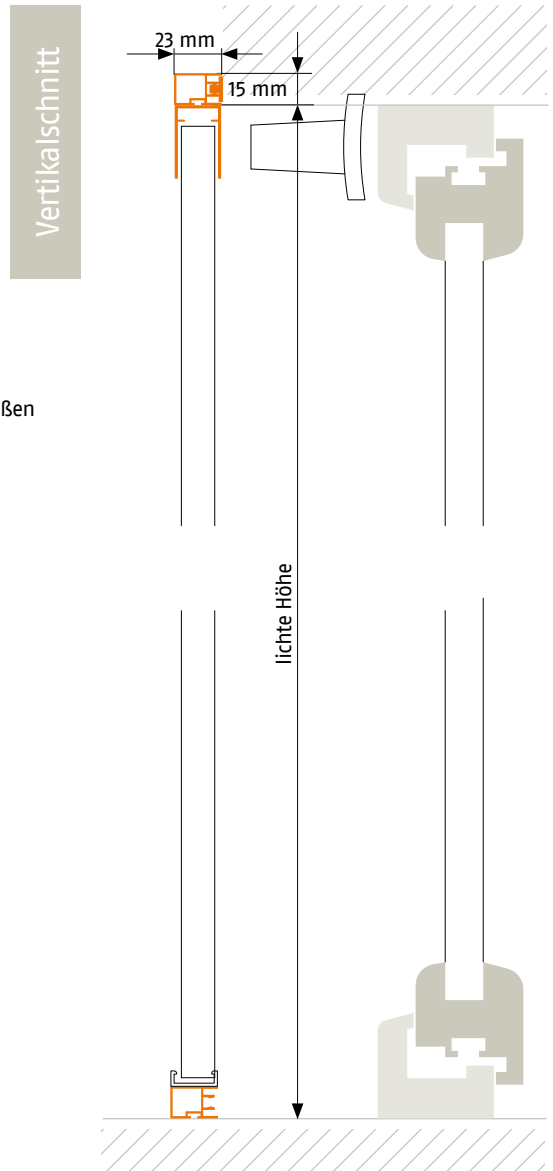
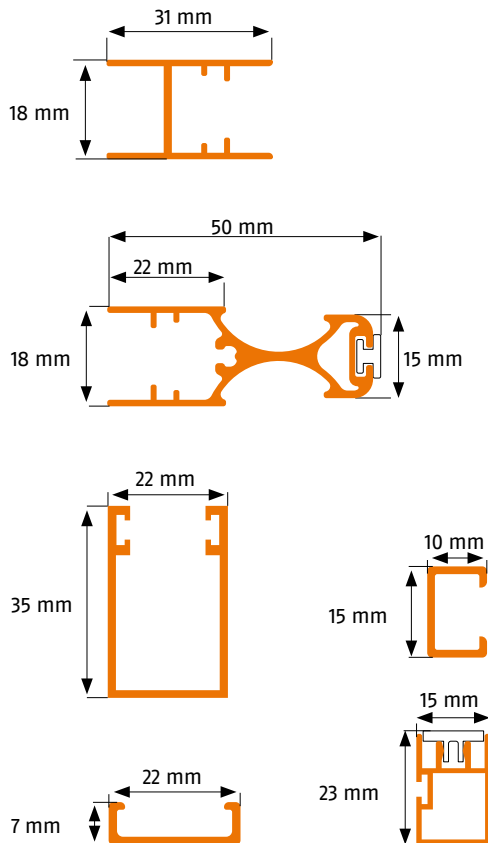
Hinweis:

Anschlagseite rechts oder links angeben

Öffnungsrichtung:



Verwendete Profile:



Plisseetür im Montagerahmen

Ausführung: **TPLM2**

Türen mit eng anliegenden Rolloführungschielen
 Montagevariante: Laibungsmontage

Artikelnummer: **36**

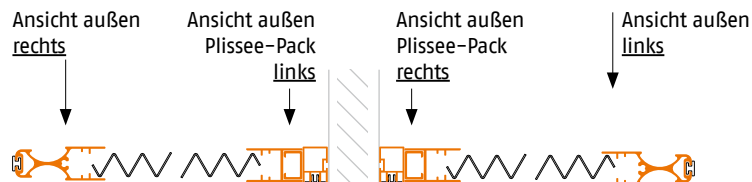
Bestellmaße:

Gesamtbreite = lichte Breite - 1 mm
 Gesamthöhe = lichte Höhe - 1 mm

Hinweis:

Anschlagseite rechts oder links angeben

Öffnungsrichtung:



Verwendete Profile:

