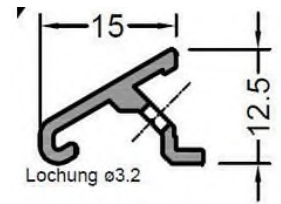


Montageanweisung für das Wetterschenkel Profil Y

Sehr geehrter Kunde,

Wir bedanken uns für Ihren Einkauf bei www.Shop-Hub-Fenster.de.

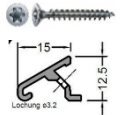
Bitte lesen Sie sich vor der Montage unserer hochwertigen Wetterschutzprofile, die folgende Montageanweisung aufmerksam durch.



1. Auf Vollständigkeit prüfen:

Bei jedem „Set“ erhalten Sie jeweils das Aluminiumprofil und Schrauben.

Reklamationen über fehlende Teile können nur direkt nach Erhalt der Ware geltend gemacht werden.



2. Profile auf das Fenster zuschneiden:

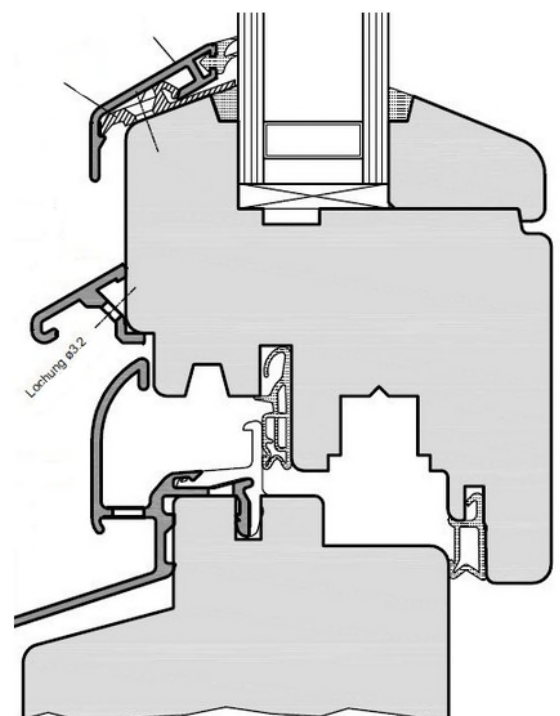
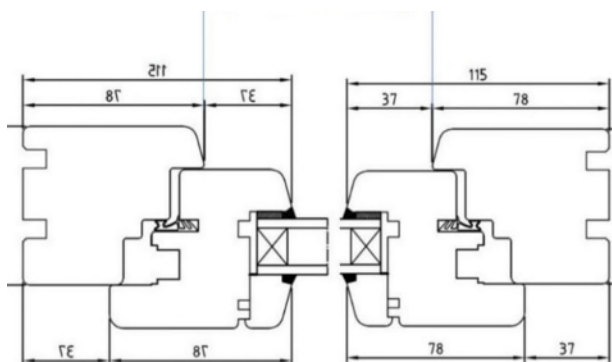
- Von der linken bis zur rechten Falzseite am Rahmen messen. (Siehe Abbildung unten)
- Von diesem Maß mindestens 7 mm (2 x 3,5mm pro Seite) abziehen. Diese „Luft“ dient als Dehnungsausgleich. Bei der Verwendung unserer Endkappen empfehlen wir 8 mm abzuziehen.

Dieses Maß ist das Zuschnitt- und Bestellmaß !

(Falls Zuschnitt erwünscht, bitte dieses Maß im Shop bei Bemerkungen zur Bestellung angeben)

- Das Profil mit einer geeigneten Säge kürzen und die Schnittkante mit einer Feile brechen
- Profil am Fenster verschrauben.

Aufmaß - 7 mm Luft = Zuschnittmaß

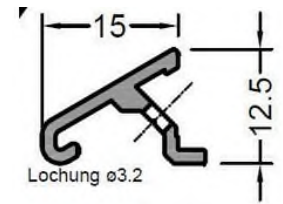


Montageanweisung für das Wetterschenkel Profil Y

Sehr geehrter Kunde,

Wir bedanken uns für Ihren Einkauf bei www.Shop-Hub-Fenster.de.

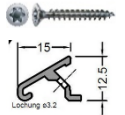
Bitte lesen Sie sich vor der Montage unserer hochwertigen Wetterschutzprofile, die folgende Montageanweisung aufmerksam durch.



3. Auf Vollständigkeit prüfen:

Bei jedem „Set“ erhalten Sie jeweils das Aluminiumprofil und Schrauben.

Reklamationen über fehlende Teile können nur direkt nach Erhalt der Ware geltend gemacht werden.



4. Profile auf das Fenster zuschneiden:

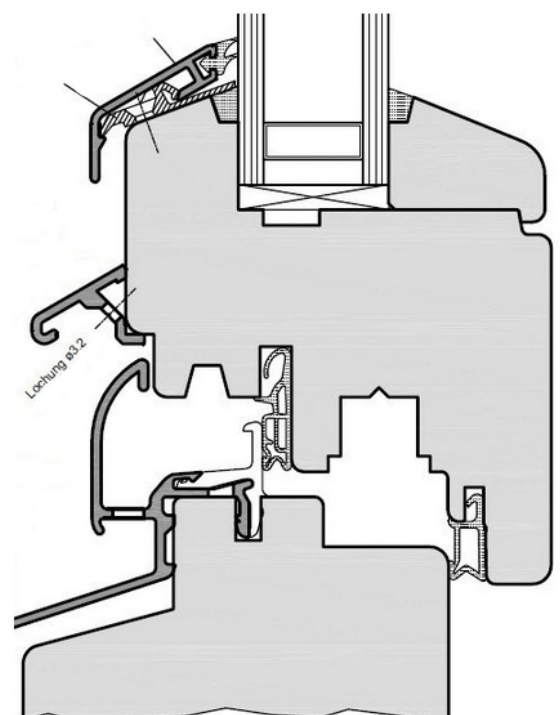
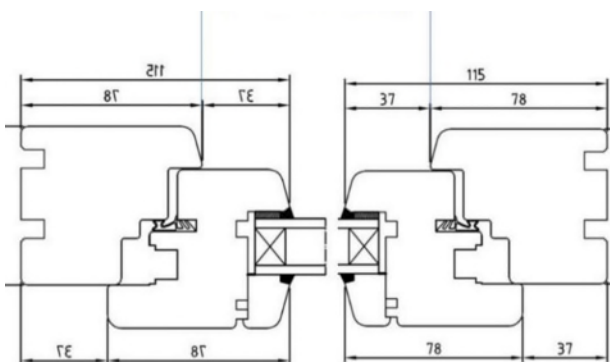
- Von der linken bis zur rechten Falzseite am Rahmen messen. (Siehe Abbildung unten)
- Von diesem Maß mindestens 7 mm (2 x 3,5mm pro Seite) abziehen. Diese „Luft“ dient als Dehnungsausgleich. Bei der Verwendung unserer Endkappen empfehlen wir 8 mm abzuziehen.

Dieses Maß ist das Zuschnitt- und Bestellmaß !

(Falls Zuschnitt erwünscht, bitte dieses Maß im Shop bei Bemerkungen zur Bestellung angeben)

- Das Profil mit einer geeigneten Säge kürzen und die Schnittkante mit einer Feile brechen
- Profil am Fenster verschrauben.

Aufmaß - 7 mm Luft = Zuschnittmaß



Jetzt Heizkosten sparen!

Mit unserer Silikon Fenster- und Tüрдichtung

Warum Silikondichtung?

Dichtungen, vor allem günstige Importware sind zum Großteil aus PVC oder EPDM. Werkstoffe die nicht dauerhaft beständig sind und schon nach wenigen Jahren ihr Rückstellungsvermögen verlieren. Silikondichtungen können hervorragend den klimatisch wechselseitigen Bedingungen an Außentüren und Fenstern zu trotzen, ohne dass sie verhärten oder verhärteten.

Bei älteren PVC Dichtungen lässt sich hier ein Zusammenziehen des Materials beobachten. Hauptsächlich erkennbar an den Flügelfalzecken.

Weitere Vorteile:

- gewährleistet einen größtmöglichen Toleranzausgleich
- weiches, angenehmes Schließverhalten
- auch bei sehr niedrigen Temperaturen flexibel

Lohnt sich der Mehrpreis dieser Dichtungen?

Der Wechsel von Fensterdichtungen ist mit zeitlichem Aufwand verbunden. Wenn höchste Qualität und Langlebigkeit gefordert werden ist dieses Produkt absolut konkurrenzlos.

Wir haben auch eine günstigere EPDM Dichtung im Programm!

Wir liefern ausschließlich Fachhandelsqualität!

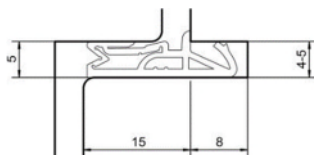
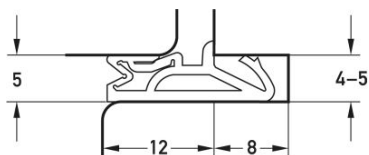


Überzeugen sie sich selbst!

Silikon Fensterdichtung 12 mm
Ab 5,30 € pro lfm

Silikon Fensterdichtung 15 mm
Ab 5,99 € pro lfm

EPDM Fensterdichtung 12 mm
Ab 3,90 € pro lfm



Jetzt Heizkosten sparen!

Mit unserer Silikon Fenster- und Tüрдichtung

Warum Silikondichtung?

Dichtungen, vor allem günstige Importware sind zum Großteil aus PVC oder EPDM. Werkstoffe die nicht dauerhaft beständig sind und schon nach wenigen Jahren ihr Rückstellungsvermögen verlieren. Silikondichtungen können hervorragend den klimatisch wechselseitigen Bedingungen an Außentüren und Fenstern zu trotzen, ohne dass sie verhärten oder verhärteten.

Bei älteren PVC Dichtungen lässt sich hier ein Zusammenziehen des Materials beobachten. Hauptsächlich erkennbar an den Flügelfalzecken.

Weitere Vorteile:

- gewährleistet einen größtmöglichen Toleranzausgleich
- weiches, angenehmes Schließverhalten
- auch bei sehr niedrigen Temperaturen flexibel

Lohnt sich der Mehrpreis dieser Dichtungen?

Der Wechsel von Fensterdichtungen ist mit zeitlichem Aufwand verbunden. Wenn höchste Qualität und Langlebigkeit gefordert werden ist dieses Produkt absolut konkurrenzlos.

Wir haben auch eine günstigere EPDM Dichtung im Programm!

Wir liefern ausschließlich Fachhandelsqualität!



Überzeugen sie sich selbst!

Silikon Fensterdichtung 12 mm
Ab 5,30 € pro lfm

Silikon Fensterdichtung 15 mm
Ab 5,99 € pro lfm

EPDM Fensterdichtung 12 mm
Ab 3,90 € pro lfm

