

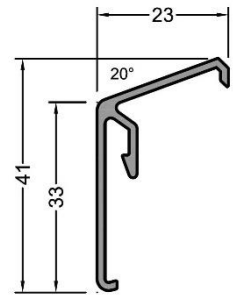
Montageanweisung für das Flügelabdeckprofil - L

Sehr geehrter Kunde,

Wir bedanken uns für Ihren Einkauf bei www.Shop-Hub-Fenster.de.

Bitte lesen Sie sich vor der Montage unserer hochwertigen Wetterschutzprofile, die folgende Montageanweisung aufmerksam durch.

Bitte beachten Sie die geltenden Voraussetzungen, ob das System bei Ihren Fenstern passt!



1. Auf Vollständigkeit prüfen:

Bei jedem „Set“ erhalten Sie jeweils das Aluminiumprofil, Klips Halter und Schrauben.

Folgende Anzahl an Klips Halter ist für das System zur Befestigung vorgesehen:

Bis 50 cm = 2 Klips Halter, Bis 100 cm = 3 Klips Halter, Bis 150 cm = 4 Klips Halter

Endkappen zu diesem Profil erhalten Sie optional als Zubehör in unserem Webshop:

www.Shop-Hub-Fenster.de

2. Profile auf das Fenster zuschneiden:

- Von der linken bis zur rechten Falzseite **am Fensterrahmen** messen. (Siehe Abbildung unten)

Von diesem Maß 7 mm (2 x 3,5mm pro Seite) abziehen.

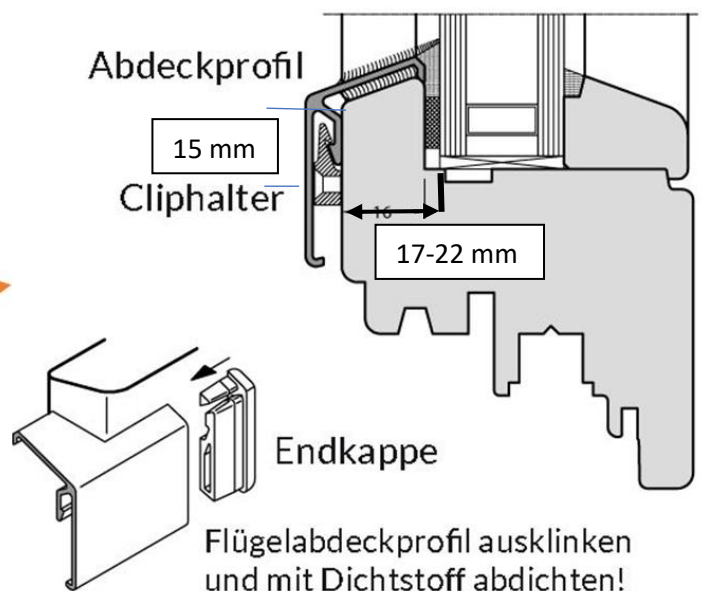
Bei der Verwendung unserer Endkappen empfehlen wir 10 mm abzuziehen.

Dieses Maß ist das Zuschnitt- und Bestellmaß

- Das Profil mit einer geeigneten Säge kürzen und die Schnittkante mit einer Feile brechen
- Das Profil entsprechend Ihres Falzes am Fenster ausklinken.
- **Tipp: Eine Schablone aus Karton kann hier beim Übertragen der Schrägen auf das Alu profil helfen.**
- Klipshalter an der Vorderseite montieren. Hier jeweils 5 - 8 cm Abstand zum Rand einhalten.
- Von der Flügelfalzoberkante bis mitte Schraube, sind etwa 15 mm einzuhalten, damit das Profil später einrastet.
- Nach der Montage unserer Klips Halter wird das Profil fest auf die Halter gepresst.
-
- Anschließend kann mit geeignetem Dichtstoff das Profil zum Glas und zum Holz verfügt werden.

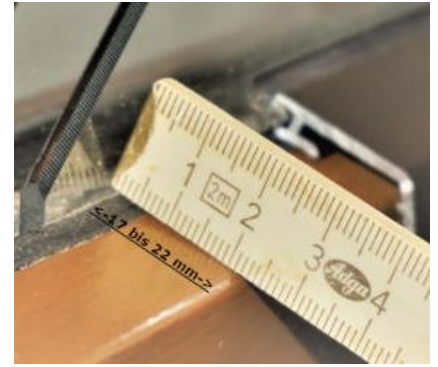


Aufmaß:
Das Messen erfolgt am Fensterrahmen (nicht am Fensterflügel)
Messen Sie das Lichte Rahmenmaß (engstes Maß)
Ziehen Sie 7 mm Luft ab = Das ist Ihr Bestellmaß
Hinweis die Seitliche Ausklinkung muss vor Ort erfolgen



Voraussetzungen für die Montage des Flügelabdeckprofils:

- Falztiefe muss 17-22 mm betragen (Glas bis Holzseite)
- Der Falz sollten eine Schräge von ca. 17-21° aufweisen.



Beispiel für unsere Online Shop Bestellung:

Ein direkter Zuschnitt auf Ihr gemessenes Maß ist ohne Aufpreis möglich!

Warenkorb Adresse Versand Zahlungsart **Prüfen & Bestellen** Bezahlung mit PayPal

Bestellung prüfen und bestätigen


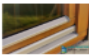

Rechnungsadresse

Weitere Informationen
E-Mail-Adresse:

Beachten Sie die Hinweise zu [Widerrufsrecht](#), [Datenschutz](#) und [AGB](#).

Ich habe die [Allgemeinen Geschäftsbedingungen](#) gelesen und erkenne sie hiermit an. *

* Pflichtfelder

Bezeichnung	Menge	Einzelpreis	Gesamtpreis
 Flügelabdeckprofil - S (Farbe: Silber EV1, Länge: 40 cm)	1 Stück	15,99 €	15,99 €
 Flügelabdeckprofil - S (Farbe: Silber EV1, Länge: 70 cm)	1 Stück	20,99 €	20,99 €
 Wetterschenkel Profil Z (Länge: 40 cm, Farbe: Silber EV1) <small>Eine Rücknahme ist nicht mehr möglich, da die Profile speziell für sie abgelängt werden.</small>	1 Stück	,55 €	9,55 €
Zwischensumme			46,53 €
Versandmethode	Versand innerhalb Deutschland		7,99 €
Zahlungsmethode	PayPal		0,00 €
Steuergebiet	EU-Land		
Gesamtsumme zzgl. MwSt.:			45,82 €
MwSt. 19 %:			8,70 €
Gesamtsumme			54,52 €

Kaufen

Bemerkungen zur Bestellung und Lieferung:

Bitte Profile zuschneiden laut Bestellmaß:
Profil S 1x 39,3 cm 1x 69,4 cm (Maß inkl. Seitenteile)
Profil Z 1x 39,1 cm

Nach Auswahl der Zahlungsart im Warenkorb, kommen Sie zu unserer Bestellübersicht (Prüfen und Bestellen). Hier, im unteren Teil, einfach die Zuschnitts- oder Bestellmaße oder weitere Bemerkungen zur Bestellung eingeben. Um Verzögerungen bei der Auslieferung zu vermeiden, bitten wir Sie genaue Angaben zu machen.